

# SERBATOIO IN METALCRILATO - SERIE 09/M -



Il serbatoio è composto da due flange in alluminio fuso e da un tubo in metacrilato trasparente il tutto unito da quattro tiranti di acciaio zincato. Completo di filtro sul lato aspirazione aria, filtro per liquidi all'interno e tappo da 1/2G per il riempimento. Sulla flangia superiore e su quella inferiore vi sono due fori M8 per il fissaggio sulle attrezzature.



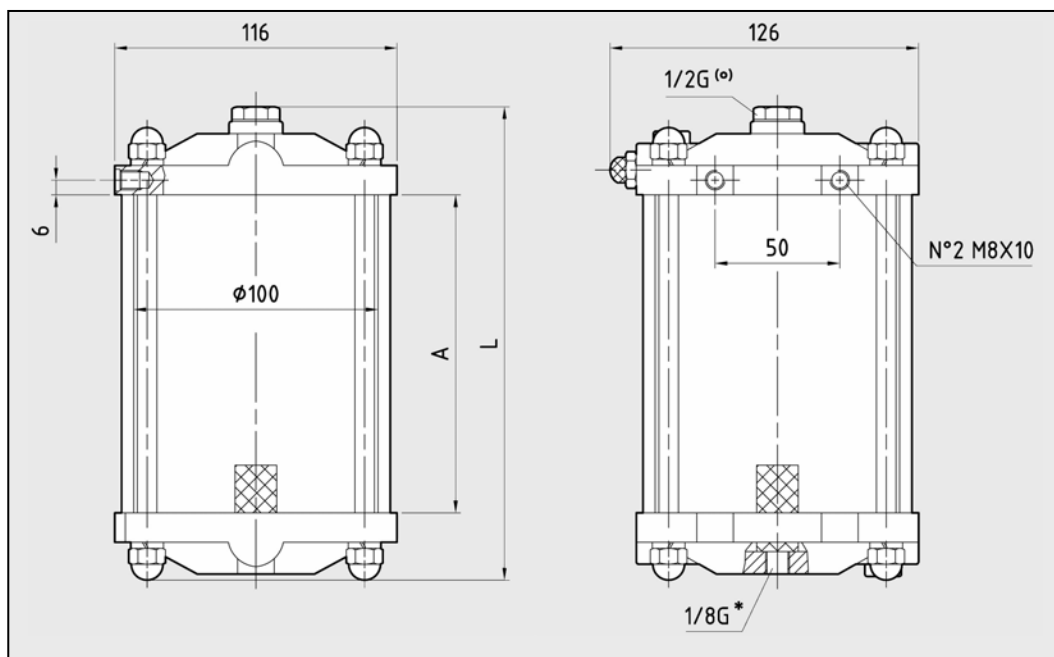
**ATTENZIONE:**  
Non portare mai il serbatoio in pressione.

## CODICI DI ORDINAZIONE

Codice	Descrizione
Z52091001075	Serbatoio da 750cc con tubo in metacrilato
Z52091001100	Serbatoio da 1000cc con tubo in metacrilato
Z52091001120	Serbatoio da 1200cc con tubo in metacrilato

## DIMENSIONI

(o) = Riempimento olio  
\* = Uscita olio



COD. ARTICOLO	DIMENSIONI (MM)	
	A	L
Z52091001075	100	160
Z52091001100	130	190
Z52091001120	150	210